

# 产品规格书

型号: DEK-120X  
版本: A01  
页数: 2 页 (包括封面)  
日期: 2018 年

常州德尔科机电设备有限公司

(盖章)  
DEK

# DEK-120X 防爆智能一体化摄像机

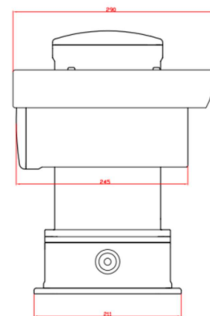
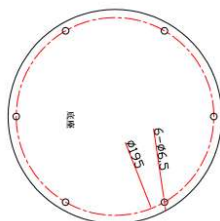
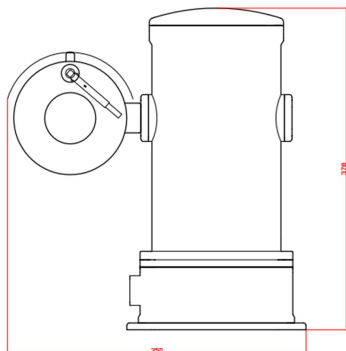


## 产品描述:

本产品是新一代的防爆监控设备,采用了更为先进的制造工艺,使得产品的质量和性能处于领先地位。该产品可单独应用在具有易燃易爆气体、可燃性粉尘的环境中。视窗采用钢化玻璃制作,在坚固耐用的同时,保证画质清晰。精密电机驱动,反应灵敏,运转平稳,精度偏差少于0.1度,在任何速度下图像无抖动,无监视盲区;支持断电状态记忆功能;上电后自动回到断电前的云台和镜头状态支持防雷、防浪涌、防突波

- 1.防爆等级 Exd II CT6 Gb/Ex tDA20 IP68, T80°C
- 2.304/316L 不锈钢外壳
- 3.支持3条巡航扫描,每条可添加8个预置点;支持128个预置位
- 4.稳定、可靠度高,防尘防水等级达到 IP68
- 5.精密电机驱动,反应灵敏,运转平稳,精度偏差少于0.1度,在任何速度下图像无抖动
- 6.灵敏度高,真实日夜转换功能,支持软件修改波特率、地址码
- 7.具有雨刷功能
- 8.电气连接:3芯电源,2芯屏蔽控制信号,超五类电缆
- 9.支持数字宽动态
- 10.支持海康、ONVIF、大华协议

## 产品尺寸:



## 技术参数:

型号	DEK-120X
<b>摄像机参数</b>	
摄像机	200万20倍高清摄像机
传感器类型	1/2.8" Progressive Scan CMOS
分辨率	1920x1080
焦距	4.7-94mm
最低照数	彩色: 0.05Lux @ (F1.6, AGC ON) 黑白: 0.01Lux @ (F1.6, AGC ON)
光圈	F1.6-F3.5
变倍速度	大约 2.7s
日夜转换模式	ICR 滤片式
视频压缩标准	H.265/H.264/MJPEG
信噪比	大于 52dB
电子快门	1/1秒 ~ 1/30,000秒
宽动态范围	支持 120db
<b>一般规范</b>	
防爆等级	Exd II CT6 Gb/Ex tD A20 IP68 T80°C
防爆证编号	CNEx17.0052X
电压	220VAC / DC24V
功耗	约 55W
水平转动	360°
垂直转动	+90°~-90°
水平转动速度	0.1-40°/S
垂直转动速度	0.1-40°/S
工作温度	-40°C~+60°C,湿度≤90% RH
通讯方式	RS-485
材质	不锈钢 304 或者 316L
护罩内腔尺寸	220(L) x 80(W) x 70(H)mm
外形尺寸	300*300*400
重量	28kg(含摄像机)
安装方式	固定支架、基座、立柱

跨越突破 追求卓越

敢于跨越障碍,敢于创新突破,敢于做别人做不到的