

产品规格书

型号： DEK-FL

版本： A01

页数： 2 页（包括封面）

日期： 2018 年

常州德尔科机电设备有限公司

（盖章）



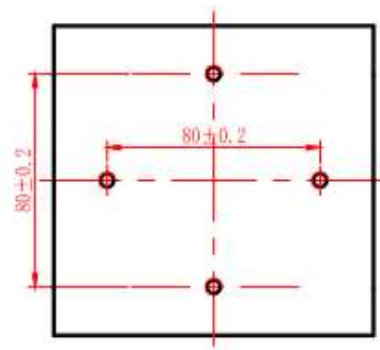
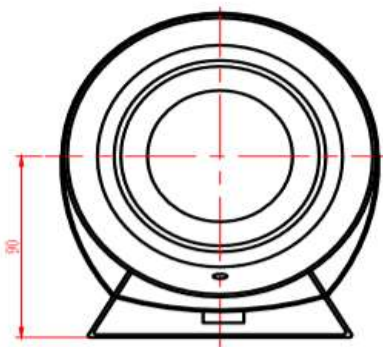
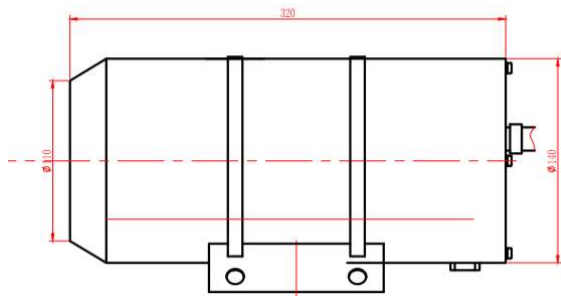
产品描述:

不锈钢高温风冷防护罩（简称：风冷防护罩）采用双层不锈钢制成，适用于冶金、建材、发电、化工及其它环境温度低于摄氏 100°C 的高温、多粉尘或伴有腐蚀性气体的工业现场，可作为摄像机防护罩、也可以用于其它仪器仪表的防护设备。

该防护罩筒体采用双层不锈钢材料，压缩空气通过夹层到达前端并在此形成风帘，起到冷却防尘的作用，具有较好的抗腐防尘能力，能在高温多尘腐蚀性气体较多的环境中使用。防护能力达到 IP65 标准。可选择半固定云台、固定支架等方式安装。

DEK

产品尺寸:



技术参数:

型号	DEK-FL
摄像机参数	
摄像机	300 万高清摄像机（可选配）
图像传感器	CMOS
分辨率	2048×1536
日夜转换模式	ICR 红外滤片式
宽动态	数字宽动态
快门	1/3 秒至 1/100,000 秒
图像设置	走廊模式,饱和度,亮度,对比度,锐度通过客户端或者浏览器可调
最低照度	0.001 (Lux)
镜头	
焦距	4mm, 水平视场角:60.5°(6mm,8mm,12mm 可选)
光圈	F1.6-F3.5
压缩格式	H.264/H.265
一般规范	
电源	AC220V/DC12V
功耗	≤15W
出线孔螺纹规格	G-3/4"
材质	不锈钢 304
重量	3kg(含摄像机)
安装方式	半固定云台、固定支架